

# ▶ ПЛОСКИЕ ПЕТЛИ

## ПЕТЛЯ ДЛЯ СИСТЕМ КОНДИЦИОНИРОВАНИЯ (2D)

700



2D

- Поставляется в собранном виде, чтобы снизить затраты
- Возможна двусторонняя регулировка двери
- Осевая регулировка составляет  $\pm 2$  мм. Радиальная регулировка составляет  $\pm 1$  мм

### МАТЕРИАЛ

КОРПУС:  
Zamak DIN-EN 1774-ZnAl4Cu1

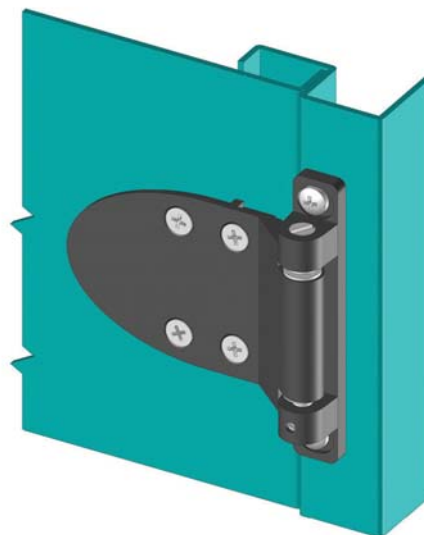
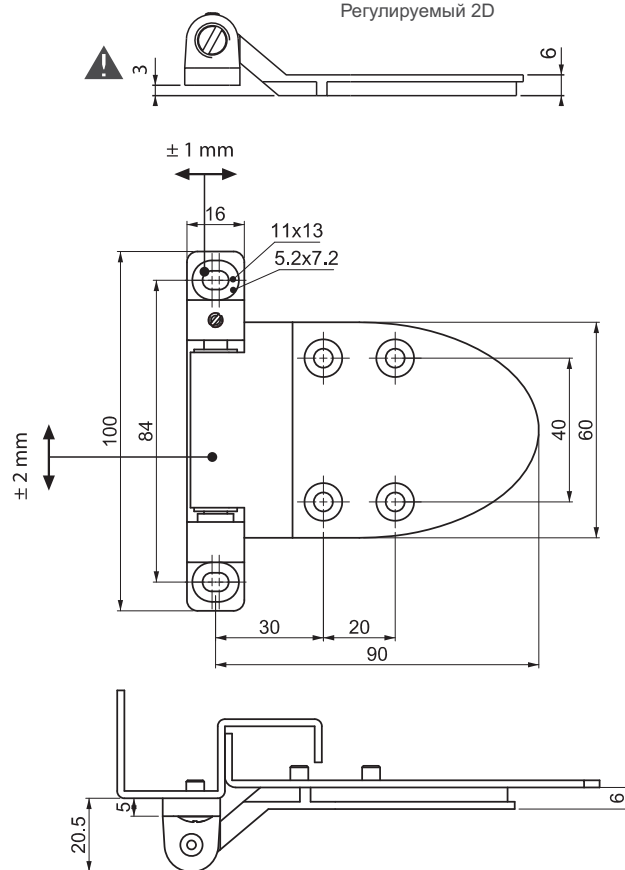
ШТИФТ:  
Сталь

ПОДШИПНИК:  
Полиформальдегид

ПОКРЫТИЕ  
Черное покрытие

V : 1

Регулируемый 2D



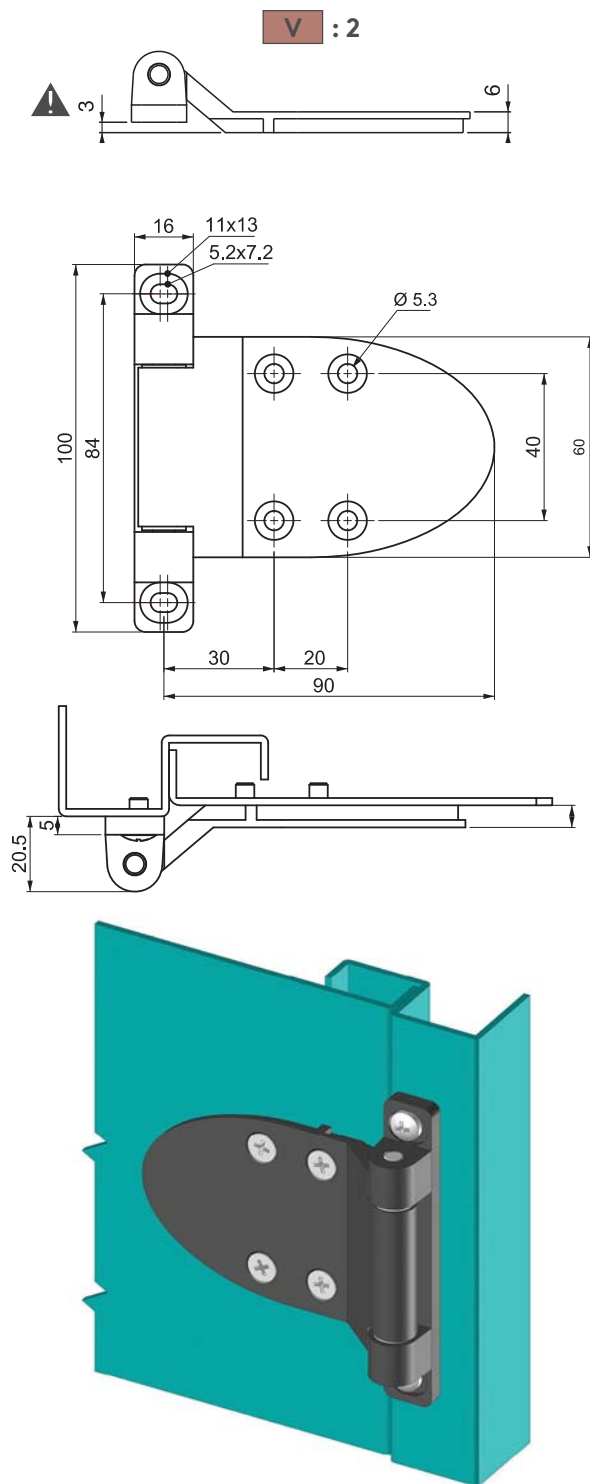
Угол поворота петли



### КОД ИЗДЕЛИЯ

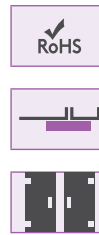


МАТЕРИАЛ	М	ПОКРЫТИЕ	F
Zamak	1	Черное покрытие	2



700

ПЕТЛЯ ДЛЯ СИСТЕМ  
КОНДИЦИОНИРОВАНИЯ



• Поставляется в собранном виде, чтобы снизить затраты

**МАТЕРИАЛ**

КОРПУС:  
Zamak DIN-EN 1774-ZnAl4Cu1

ШТИФТ:  
Сталь

ПОДШИПНИК:  
Полиформальдегид

**ПОКРЫТИЕ**  
Черное покрытие

**КОД ИЗДЕЛИЯ**

700 - 1 - 2 - 00 - 2  
 КОД ПРОДУКТА    МАТЕРИАЛ    ПОКРЫТИЕ    ВЫСОТА    ВЕРСИЯ

<b>МАТЕРИАЛ</b>	<b>M</b>	<b>ПОКРЫТИЕ</b>	<b>F</b>
Zamak	1	Черное покрытие	2

Угол поворота петли

